



ecolite®

Innovación™
que ilumina

FICHA
TÉCNICA
REFLECTOR LED SUMERGIBLE

ecolite®

Reflector LED Sumergible

Ref. FLOPL3



GARANTÍA
2 AÑOS

INFORMACIÓN DEL PRODUCTO

INFORMACIÓN ELÉCTRICA

POTENCIA	3W
VOLTAJE	AC / DC12V
TIPO DE LED	SMD3030
CONEXIÓN	Fuente de poder 12V
CLASE	3
DIMERIZABLE	Solo (RGB)

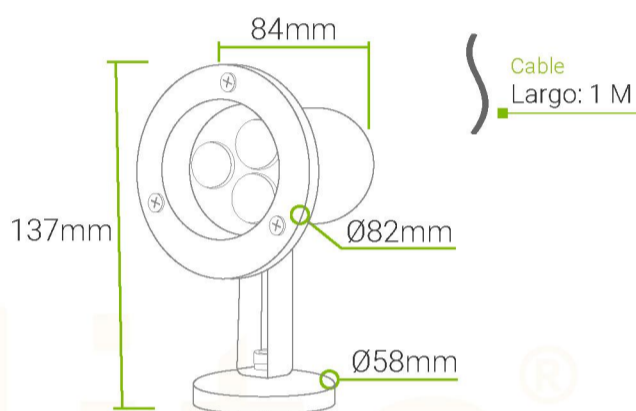
INFORMACIÓN ÓPTICA

TEMP. DE COLOR	RGB 3.000K 6.500K
IRC	80Ra
EFICIENCIA LUMINOSA	100Lm/W
FLUJO LUMINOSO	300Lm
ÁNGULO DE APERTURA	120°
VIDA ÚTIL	50.000h

INFORMACIÓN FÍSICA

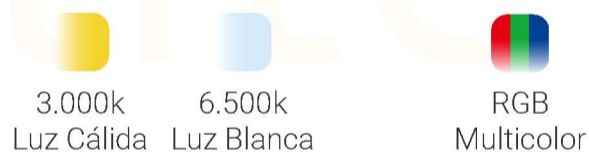
CHASIS	Aluminio
ÓPTICA	Vidrio
COLOR DE CHASIS	Aluminio
GRADO DE PROTECCIÓN	IP68
TIPO DE MONTAJE	Sobrepuesto
TEMP. DE TRABAJO	-20°C + 40°C

ESQUEMA



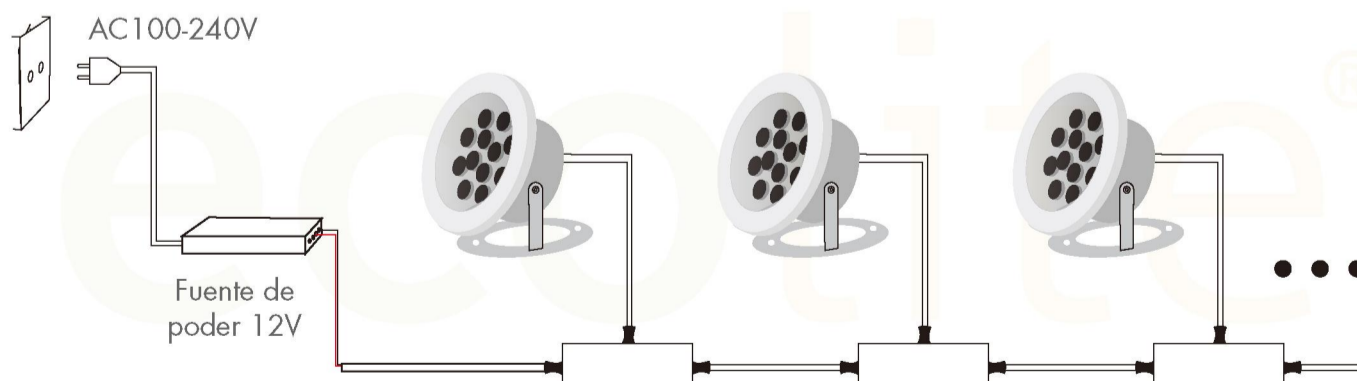
Las luminarias de una sola temperatura de color trabajan con fuentes de poder **DC12V**

Las luminarias RGB pueden trabajar con fuentes de poder **AC12V** o **DC12V**.



Para una óptima sincronización de colores con luminarias de la misma referencia se recomienda conectar a una fuente **AC12V**

CIRCUITO DE INSTALACIÓN



ecolite®

Reflector LED Sumergible

Ref. FLOPL6



PAG WEB

GARANTÍA
2 AÑOS



INFORMACIÓN DEL PRODUCTO

INFORMACIÓN ELÉCTRICA

POTENCIA	6W
VOLTAJE	AC / DC12V
TIPO DE LED	SMD3030
CONEXIÓN	Fuente de poder 12V
CLASE	3
DIMERIZABLE	Solo (RGB)

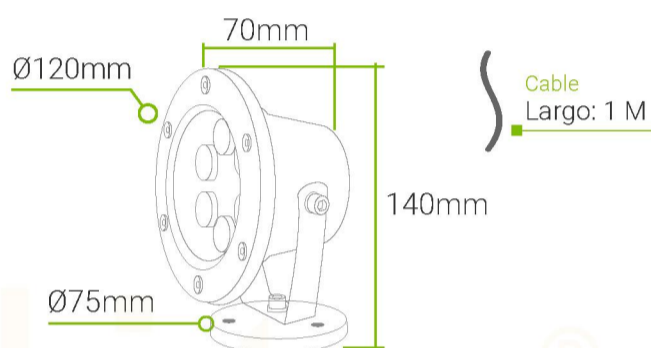
INFORMACIÓN ÓPTICA

TEMP. DE COLOR	RGB 3.000K 6.500K
IRC	80Ra
EFICIENCIA LUMINOSA	100Lm/W
FLUJO LUMINOSO	600Lm
ÁNGULO DE APERTURA	120°
VIDA ÚTIL	50.000h

INFORMACIÓN FÍSICA

CHASIS	Aluminio
ÓPTICA	Vidrio
COLOR DE CHASIS	Aluminio <input type="checkbox"/>
GRADO DE PROTECCIÓN	IP68
TIPO DE MONTAJE	Sobrepuesto
TEMP. DE TRABAJO	-20°C + 40°C

ESQUEMA



Las luminarias de una sola temperatura de color trabajan con fuentes de poder **DC12V**



3.000k
Luz Cálida



6.500k
Luz Blanca



RGB
Multicolor

Para una óptima sincronización de colores con luminarias de la misma referencia se recomienda conectar a una fuente **AC12V**

CIRCUITO DE INSTALACIÓN

